



**pellenc s.a.**

Route de Cavaillon  
B.P. 47  
84122 PERTUIS cedex  
(France)  
Tel : +33(0)4 90 09 47 00 Fax : +33(0)4 90 09 64 09  
E-mail : pellenc.sa@pellenc.com  
www.pellenc.com



Notice originale

## GUIDE DE L'UTILISATEUR

# AIRION

**Souffleur**



Contenu :

- un souffleur
- une buse de soufflage
- un crochet de portage
- une clé Allen
- un guide de l'utilisateur

**LIRE ATTENTIVEMENT LE GUIDE DE L'UTILISATEUR AVANT  
TOUTE UTILISATION**



# Table des matières

<b>INTRODUCTION</b> .....	<b>3</b>
<i>BILAN CARBONE</i> .....	9
<i>POINTS FORTS DE VOTRE OUTIL</i> .....	10
<b>INSTRUCTIONS DE SÉCURITÉ</b> .....	<b>12</b>
<i>AVERTISSEMENTS DE SÉCURITÉ GÉNÉRAUX POUR L'OUTIL</i> .....	12
<b>SIGNAUX DE SÉCURITÉ</b> .....	<b>13</b>
<i>ÉQUIPEMENT DE SÉCURITÉ</i> .....	13
<b>DESCRIPTIF ET CARACTÉRISTIQUES TECHNIQUES</b> .....	<b>14</b>
<i>CARACTÉRISTIQUES TECHNIQUES</i> .....	14
<b>MISE EN SERVICE DE L'OUTIL</b> .....	<b>15</b>
<i>MONTAGE / DÉMONTAGE DE LA BUSE DE SOUFFLAGE</i> .....	15
<i>PRISE EN MAIN DE L'OUTIL</i> .....	15
<i>MISE EN SERVICE DE LA BATTERIE</i> .....	16
<i>DÉMARRAGE</i> .....	16
<i>SÉLECTEUR DE VITESSE</i> .....	16
<i>MODE "BOOSTER"</i> .....	17
<i>PORTAGE</i> .....	17
<i>APRÈS UTILISATION</i> .....	18
<b>ENTRETIEN</b> .....	<b>18</b>
<i>NETTOYAGE</i> .....	18
<i>NETTOYAGE DE LA GRILLE D'ADMISSION D'AIR (OU REMPLACEMENT)</i> .....	19
<i>PÉRIODICITÉ D'ENTRETIEN</i> .....	20
<i>INSTRUCTIONS POUR LA RÉPARATION</i> .....	20
<i>RÉFÉRENCES DES PIÈCES DE RECHANGE</i> .....	20
<i>STOCKAGE</i> .....	20
<b>INCIDENTS</b> .....	<b>21</b>
<b>DÉCLARATION «CE» DE CONFORMITÉ</b> .....	<b>23</b>
<b>GARANTIE et Clause de non-responsabilité «PELLENC sa»</b> .....	<b>24</b>

## INTRODUCTION

Cher client,

Nous vous remercions de l'achat du souffleur AIRION. Correctement utilisé et entretenu, cet outil vous procurera des années de satisfaction.

**Avec plus de 20 ans d'expérience dans le matériel électroportatif, Pellenc vous propose une large gamme d'outils pour professionnels au Lithium-Ion et Lithium-Polymère destinés à vos travaux d'entretien d'espaces verts, de cultures arboricoles et viticoles, et du matériel de nettoyage de la voirie publique.**

Depuis 1987, Pellenc conçoit, fabrique et commercialise, par le biais d'un réseau de distributeurs formés et agréés, des outils électriques portatifs. Des sécateurs électroniques (premiers outils lancés dans la gamme) aux tronçonneuses-élagueuses, tronçonneuses sur perche en passant par les taille-haies, les débroussaillieuses coupe-herbes, les bineuses sarcleuses Pellenc ouvre la voie à une nouvelle génération d'outils, qui allient les avantages de l'électrique sans fil, à la puissance du Lithium-Ion et Lithium-Polymère, dimensionné pour un travail intensif et de qualité professionnelle.

De plus en plus compacts, silencieux, respectueux de l'environnement, économiquement très rentables et répondant à un cahier des charges toujours plus strict en matière d'ergonomie, de puissance et d'autonomie, les outils Pellenc font tous les jours leur preuve, que ce soit dans les milieux viticoles, arboricoles ou l'entretien des espaces verts et les collectivités publiques. Ils se définissent comme la référence par excellence.

Du fait de la légèreté et la maniabilité des outils PELLENC, les utilisateurs travaillent mieux, avec moins d'efforts, sans bruits et plus vite qu'avec des outils aux traditionnels moteurs thermiques.

Pour faire fonctionner les outils PELLENC, destinés aux professionnels, une seule et même source d'énergie : l'Ultra Lithium Battery. Cette batterie révolutionnaire est disponible en plusieurs modèles, possédant des capacités de travail étendues. Une fois acquise, cette batterie est compatible avec la plupart des produits des gammes Pellenc Green-Technology.

*« L'innovation, l'écoute, la qualité, le respect de l'environnement, PELLENC en a fait ses priorités »*

### **NOS BATTERIES Ultra Lithium-ion à grande capacité.**

**PELLENC est le premier et seul constructeur mondial** à proposer toute une gamme d'outils professionnels pour les Parcs et Jardins, Collectivités Locales, Golfs, l'arboriculture, la viticulture... fonctionnant sur **batterie au Lithium-Ion ternaire ultra haute capacité.**

PELLENC a développé sa propre technologie au Lithium pour trouver un **compromis entre la puissance délivrée, l'autonomie, le poids et l'ergonomie.** Le résultat est édifiant puisque le Lithium-Ion Pellenc est presque trois fois plus performant que le Lithium-Ion Manganèse. Le Li-Ion Manganèse contient 100 W/kg, alors que le **Li-Ion Pellenc en contient 250 W/kg.**

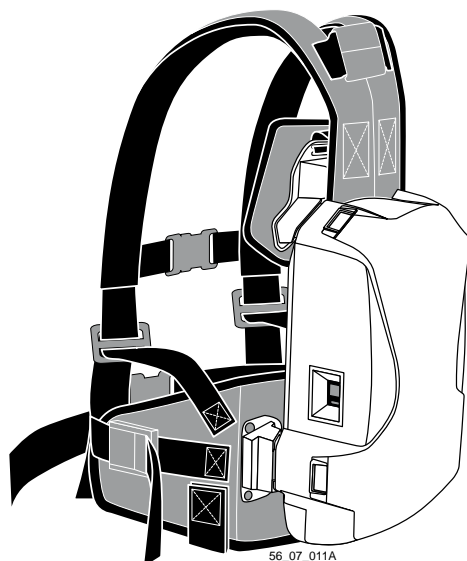
De plus, nos batteries ultra hautes capacités ont une **durée de vie exceptionnelle** qui varie entre 800 et 1500 cycles (un cycle correspond à une charge et une décharge complètes). Même après des centaines de jours d'utilisation, la batterie atteint toujours plus de 80 % de sa capacité initiale.

Dotées d'un **système intelligent breveté**, les batteries Pellenc peuvent être chargées à n'importe quel moment **sans effet de mémoire et sans altérer les cellules de la batterie**, et elles se déchargent automatiquement au bout de quelques jours d'inutilisation afin de pouvoir être stockée sans risque pendant plusieurs mois.

La technologie ultra haute capacité des Ultra Lithium Battery garantit un **fonctionnement sans pollution, sans odeur, sans bruit et pourvue d'une autonomie record.**

## INTRODUCTION

Pour vous donner un exemple, une batterie PELLENC ULB 700 correspond à plus de **3000L d'essence et 60L d'huile de mélange !**



### Les caractéristiques de l'ULTRA-LITHIUM BATTERY

- **Secure system (breveté)** : garantit que votre batterie soit préservée en cas de surcharge, décharge ou surchauffe.
- **Life system (breveté)** : assure une durée de vie optimum de votre batterie par la protection individuelle de chacun des éléments.
- **Balance system (breveté)** : garantit un équilibrage des différents éléments de la batterie afin d'optimiser une utilisation homogène.
- **Power system (breveté)** : vous permet d'utiliser toute la gamme des outils PELLENC dans le cadre d'une activité professionnelle, grâce à la restitution de la capacité maximale de la batterie.

### Les avantages de l'ULTRA-LITHIUM BATTERY

- **Respect de l'environnement** : l'énergie utilisée par les outils PELLENC respecte l'environnement et s'inscrit dans une démarche de développement durable. Par rapport aux outils thermiques équivalents, les rejets de CO2 sont de 30 à 90 fois inférieures.
- **Puissance** : le matériel PELLENC assure à l'utilisateur une puissance inégalée, jusqu'à 2000 W.
- **Économie** : la batterie vous permet de travailler jusqu'à une journée complète de travail pour un coût d'utilisation dérisoire.
- **Ergonomie** : les outils PELLENC sont très silencieux et très légers, ce qui favorise un confort de travail inégalé.
- **Rentabilité** : votre batterie sera amortie en moins d'un an d'utilisation (à partir de 120 jours). Le retour sur investissement de la batterie sur sa durée de vie est supérieur à 5000 €, du fait de l'économie de carburant non utilisé.

### Compatibilité de nos batteries avec nos machines :

Toutes les Ultra Lithium Battery PELLENC multifonctions sont utilisables sur toutes nos machines. Cependant, nous recommandons l'utilisation des batteries en fonction des outils afin d'avoir une meilleure optimisation de l'autonomie, de la puissance et du poids.

## INTRODUCTION

### RECOMMANDATION DE L'UTILISATION DES BATTERIES ET DES OUTILS EN FONCTION DE LA PUISSANCE ET DE L'AUTONOMIE\*

	BATTERIE SPECIFIQUE	BATTERIES MULTIFONCTION					
		400	POLY 5	700+	800+	1100	
Poids en kg (sans harnais ni ceinture)	200	400	POLY 5	700+	800+	1100	
	1.9	3.4	3.4	5.5	5.9	5.9	
	1 à 3 jours						
LIXION Evolution - sécateur viticole		2 / 6 jours	3 / 7 jours	5 jours	6 jours	10 jours	
LIXION Evolution adaptable - sécateur viticole							
TREELION autonome sécateur arboricole	1 à 2 jours						
TREELION adaptable sécateur arboricole		3 jours	3,5 jours	4 / 5 jours	5 / 6 jours	7 jours	
HELION - taille-haies		1/2 journée	1/2 journée	Jusqu'à 1 jour	Jusqu'à 1,5 jour	Jusqu'à 2 jours	
OLIVION - récolteur d'olives		2 à 4 heures	3 à 5 heures	Jusqu'à 1 jour	Jusqu'à 1,5 jour	Jusqu'à 2 jours	
CULTIVION - bineuse sarcleuse		2 à 4 heures	3 à 5 heures	Jusqu'à 1 jour	Jusqu'à 1,5 jour	Jusqu'à 2 jours	
SELION Perche - tronçonneuse		1 à 3 heures	2 à 5 heures	Jusqu'à 1 jour	Jusqu'à 1,5 jour	Jusqu'à 2 jours	
SELION M12 - tronçonneuse		1 à 3 heures	2 à 5 heures	Jusqu'à 1 jour	Jusqu'à 1,5 jour	Jusqu'à 2 jours	
SELION C20 - tronçonneuse		1 à 3 heures	2 à 5 heures	3 à 5 heures	Jusqu'à 1 jour	Jusqu'à 1,5 jour	
EXCELION - débroussailluse-coupe herbe		1 heure	1 à 2 heures	2 à 3,5 heures	2,5 à 4 heures	3 à 5 heures	
AIRION - souffleur		1 heure	1 à 2 heures	2 à 3,5 heures	2,5 à 4 heures	3 à 5 heures	

\* L'autonomie de la batterie dépend de l'outil, de son utilisation et du végétal travaillé



Utilisation recommandée

## INTRODUCTION

### NOS MOTEURS à haut rendement

En plus de la technologie Lithium-Ion, PELLENC en maîtrise une autre : celle des **moteurs révolutionnaires PELLENC à commutation électronique**.

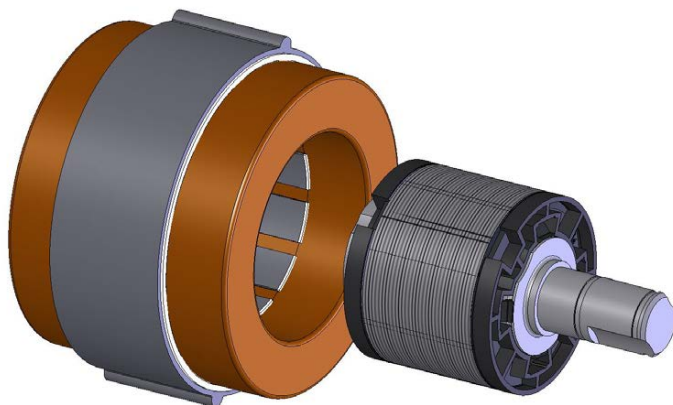
Avec ses moteurs électriques révolutionnaires, PELLENC rend le **moteur thermique obsolète**. PELLENC a l'ambition d'imposer sa conception de l'outillage de demain : des **produits puissants, légers et non polluants**.

Par ailleurs, le moteur de technologie PELLENC est le seul moteur électrique qui développe autant de **puissance avec l'avantage d'un faible encombrement pour un poids idéal**. Le rendement obtenu par ce moteur est nettement supérieur à l'ancienne génération des moteurs à courant continu, puisqu'il n'y a plus de frottements dus aux balais. **Le rendement des moteurs PELLENC est proche de 90 %**.

Les moteurs PELLENC sont des **moteurs Brushless (sans charbons)**. Cela signifie que leur durée de vie est théoriquement infinie, c'est seulement la durée de vie des roulements à billes qui limite la vie du moteur. Il n'y a **pas d'entretien sur les moteurs, contrairement aux moteurs thermiques**.

Le moteur sans charbons PELLENC s'arrête complètement à chaque activation de la gâchette, contrairement aux moteurs thermiques. Ainsi, les émissions sonores sont très faibles, au profit de l'utilisateur et du voisinage direct !

Enfin, le moteur sans charbons PELLENC est souvent en prise directe de l'élément de coupe (**pas d'embrayage, ni de réducteur, donc moins de bruit et moins d'usure**). La commande du moteur est électronique, ainsi que son alimentation, les sources de bruit liées aux mouvements de pièces mécaniques sont ainsi extrêmement limitées.



53\_10\_071A

Avec la technologie des batteries PELLENC et les moteurs PELLENC, plusieurs avantages s'offrent à vous :

- économie d'énergie
- facilité et confort d'utilisation
- pas d'entretien moteur
- une puissance équivalente aux moteurs thermiques
- outils très rentables
- faible poids
- pas de nuisances olfactives et sonores
- **émissions de carbone quasi-nulles**

**PELLENC VOUS OFFRE UNE TECHNOLOGIE QUI CONDAMNE LE MOTEUR THERMIQUE**

## INTRODUCTION

### NOTRE GAMME DE PRODUITS

PELLENC Green-Technology développe tous les ans des nouveaux produits, afin de répondre aux besoins des professionnels.

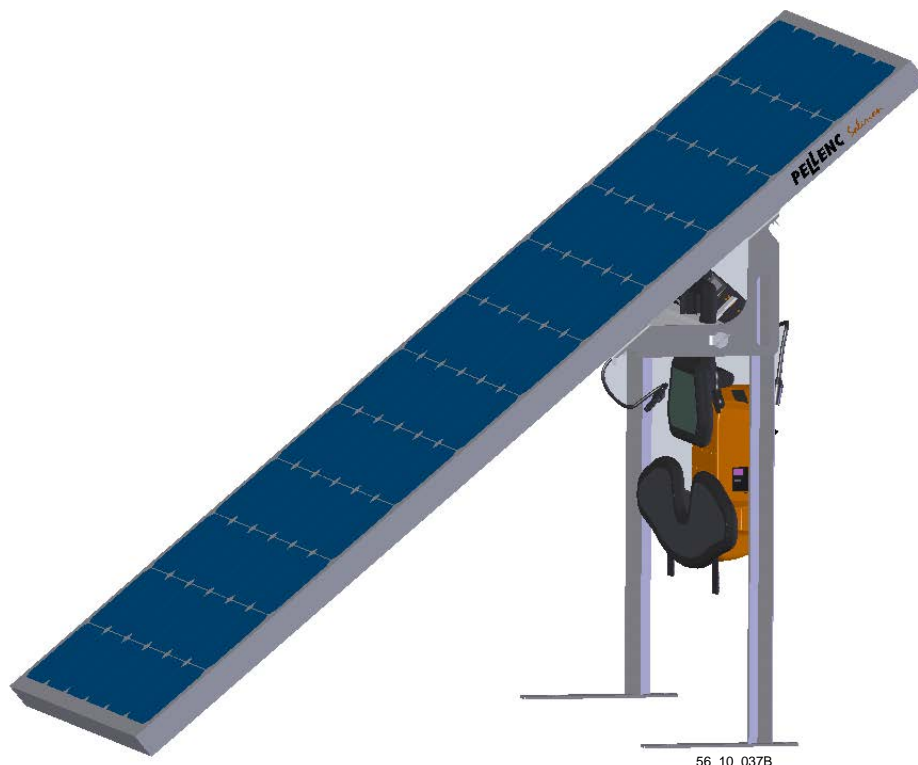
Aujourd'hui, notre gamme de produits s'élargit et nos ingénieurs mettent tout en œuvre pour créer des nouveaux outils et ainsi repousser la technologie encore plus loin.

Notre passion c'est l'innovation, dans le but d'améliorer la qualité et les conditions de travail des professionnels en leur fournissant une gamme complète de machines puissantes, légères, maniables et très rentables :

- nos souffleurs travaillent en silence avec une modulation de la puissance.
- nos tailles-haies allient confort et performance.
- nos débrousailluses-coupe-herbes sont robustes et polyvalentes.
- nos tronçonneuses sont légères, puissantes et très maniables.
- nos sécateurs sont les plus puissants au monde.
- nos bineuses sarcleuses, uniques au monde, remplacent les motobineuses encombrantes.
- nos récolteurs d'olives ont un rendement exceptionnel.
- notre attacheur de vigne allie efficacité et rentabilité.
- nos batteries ont une grande capacité d'autonomie.
- notre panneau solaire mobile offre la possibilité de charger vos batteries n'importe où.

Tous nos outils rejettent très peu d'émissions de CO2 et répondent aux exigences des Collectivités Locales ou autres structures, en matière d'environnement durable et d'écologie.

**PELLENC est la seule entreprise à proposer une gamme d'outils 100 % propres et avec des émissions de CO2 nulles, grâce aux panneaux solaires SOLERION permettant de recharger nos batteries.**



56\_10\_037B

## INTRODUCTION



Taille-haie  
HELION Universal



Sécateur arboricole et espaces verts  
- 2 mains -  
TREELION D45



Tronçonneuse  
SELION C20



Batterie ULB  
200 - 400 - 700+ - 800+ - 1100 - POLY 5



Tronçonneuse  
SELION M12



Sécateur arboricole et espaces verts  
TREELION M45



Sécateur viticole  
LIXION Evolution



Souffleur  
AIRION



Débroussailleuse - Coupe herbe  
EXCELION



Bineuse sarclouse  
CULTIVION



Tronçonneuse sur perche  
SELION Pole ou Telescopic



Taille-haies sur perche  
HELION Pole ou Telescopic



Récolteur d'olives  
OLIVION



## INTRODUCTION

### BILAN CARBONE

« Toute activité, quelle qu'elle soit, engendre directement ou indirectement des émissions de gaz à effet de serre. De ce fait, toutes entreprises, collectivités, paysagistes... doivent légitimement s'intéresser aux émissions qu'elles génèrent. Afin d'agir, il est nécessaire d'établir un bilan pour connaître ses marges de manœuvre. Le Bilan Carbone® est une méthode de comptabilisation des émissions de gaz à effet de serre (GES), à partir des données facilement disponibles, pour parvenir à une bonne évaluation des émissions directes ou induites par votre activité. » (Source : ADEME-France)

**Afin d'agir, PELLENC a lancé une gamme d'outils respectueux de l'environnement et rejetant un minimum d'émission de CO2, allant jusqu'à une émission zéro grâce au chargeur solaire SOLERION.**

Grâce au développement de sa propre technologie au Lithium-Ion, PELLENC propose des batteries ultras hautes capacités avec une **autonomie record** et une **puissance équivalente aux moteurs thermiques**. De plus, le moteur PELLENC donne à l'outil un **rendement exceptionnel** puisqu'il ne consomme que très peu d'énergie et a un **poids imbattable**.

La technologie Lithium-Ion couplée au moteur électrique PELLENC fait que AIRION rejette très peu de CO2 dans la nature, ce qui lui confère une image d'outil propre.

Si l'on compare les émissions directes de CO2 entre AIRION et un souffleur thermique, la différence est énorme. Un souffleur thermique rejette plus de 6,4 tonnes de CO2 par an alors que AIRION ne rejette que 46,8 kg d'émission indirecte.

AIRION permet d'éviter de rejeter près de 99 % des émissions d'un moteur thermique ; soit 136 fois moins !

**Si vous rechargez les batteries PELLENC avec notre chargeur solaire SOLERION, les émissions de CO2 sont réduites à ZÉRO**

	Souffleur thermique	AIRION	AVEC SOLERION
	Émission directe + production d'essence	Émission directe + production d'électricité	Émission
Équivalent Carbone / heure	5 kg CO2/heure	39 g CO2/heure	0 g CO2/heure
Équivalent Carbone / jour	32 kg CO2/jour	234 g CO2/jour	0 g CO2/jour
Équivalent Carbone / an	6,4 tonnes CO2/an	47 kg CO2/an	0 g CO2/an

Données : 1 kWh EDF correspond en moyenne à un équivalent carbone de 90 g CO2/kWh en France, couvrant la production et le reste de vie (ADEME - France).

1 l supercarburant SP95 correspond à un équivalent carbone de 2542 g CO2/l en émission directe et 5518 g CO2/l en production + émission directe.

Base : 6 h de travail journalier et 200 jours de travail annuel.

**Avec l'utilisation des outils PELLENC :**

- vous réduisez considérablement les émissions de gaz à effet de serre,
- vous participez grandement au respect de l'environnement.

## INTRODUCTION

### POINTS FORTS DE VOTRE OUTIL

#### UN TRAVAIL PROPRE ET EN SILENCE

Airion offre un avantage considérable pour tous les utilisateurs : un faible bruit et une absence d'émanation d'essence. Toute utilisation avec un souffleur thermique rend le travail vite insupportable du fait du bruit du moteur et de la turbine qui propulse l'air. De plus, un moteur thermique consomme du carburant qui est directement rejeté dans votre environnement de travail.

Airion résout ces problèmes en utilisant l'énergie électrique. Airion évite de rejeter des émissions de CO<sub>2</sub> et ne génère que 78 dB alors que les modèles concurrents génèrent, en moyenne, plus de 93 dB.

#### CONFORT DE TRAVAIL

##### Une faible inertie pour un meilleur confort

- Un effet gyroscopique quasi inexistant : présent sur tous les souffleurs thermiques, cet effet limite et crée un effort lors des changements d'orientation de l'outil. C'est extrêmement gênant pour l'utilisateur et cela peut provoquer des TMS (Troubles Musculo-Squelettiques).
- Pas d'effet de renversement : lors de l'actionnement de la gâchette, il n'y a pas de basculement de l'outil, dû à la rotation de la turbine comme sur les souffleurs thermiques.

##### Légèreté, équilibre et compacité

- Pas de balancement du fait du mouvement de l'essence
  - La sortie d'air est dans le prolongement de la poignée
  - Le centre de gravité permet une poussée d'air sans bascule de l'outil
- Airion reste parfaitement équilibré quelque soit la puissance demandée.

##### Un outil léger

Contrairement à ses équivalents thermiques, Airion ne pèse seulement que 2,6 kg, ce qui le place comme un outil ultraléger. L'utilisateur pourra apprécier sa légèreté et se rendra compte à quel point Airion offre des possibilités de mouvement, de confort et d'efficacité.

## À LIRE ATTENTIVEMENT


Il est **IMPÉRATIF** que vous preniez connaissance de **LA TOTALITÉ** de ce guide de l'utilisateur avant d'utiliser l'outil ou de procéder à des opérations d'entretien.

Conformez-vous scrupuleusement aux instructions et illustrations présentes dans ce document.

Tout au long de ce guide de l'utilisateur, vous trouverez des mises en garde et des renseignements intitulés : **REMARQUE**, **AVERTISSEMENT** / **ATTENTION**.

Une **REMARQUE** fournit des renseignements complémentaires, éclaire un point ou explique une étape à suivre dans son détail.

La mise en garde **AVERTISSEMENT** ou **ATTENTION** est utilisée pour identifier une procédure qui, si négligée ou incorrectement exécutée, peut entraîner des dommages matériels et/ou corporels graves.

La mise en garde  indique que si les procédures ou instructions ne sont pas respectées, les dommages ne seront pas couverts par la garantie et les frais de réparation seront à la charge du propriétaire.

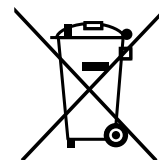
Sur l'outil, des signaux de sécurité rappellent également les consignes à adopter en matière de sécurité. Localisez et lisez ces signaux avant d'utiliser l'outil. Remplacez immédiatement tout signal partiellement illisible ou endommagé.

**Se reporter à la rubrique «SIGNAUX DE SÉCURITÉ» pour le schéma de localisation des signaux de sécurité apposés sur l'outil.**

Aucune partie de ce manuel ne peut être reproduite sans autorisation écrite de la société PELLENC. Les caractéristiques techniques et les illustrations présentes dans ce manuel sont données à titre indicatif et ne sont en aucun cas contractuelles. La société PELLENC se réserve le droit d'apporter à ses produits toute modification ou amélioration qu'elle juge nécessaire sans devoir les communiquer aux clients déjà en possession d'un modèle similaire. Ce manuel fait partie intégrante de l'outil et doit l'accompagner en cas de cession.

## PROTECTION DE L'ENVIRONNEMENT

Votre appareil contient de nombreux matériaux valorisables ou recyclables. Confiez celui-ci à votre revendeur ou à défaut dans un centre service agréé pour que son traitement soit effectué.



## INSTRUCTIONS DE SÉCURITÉ

### AVERTISSEMENTS DE SÉCURITÉ GÉNÉRAUX POUR L'OUTIL



**AVERTISSEMENT** Lire tous les avertissements de sécurité et toutes les instructions. Conserver tous les avertissements et toutes les instructions pour pouvoir s'y reporter ultérieurement.

### SÉCURITÉ DE LA ZONE DE TRAVAIL

- 1– Conserver la zone de travail propre et bien éclairée.
- 2– Ne pas faire fonctionner les outils électriques en atmosphère explosive, par exemple en présence de liquides inflammables, de gaz ou de poussières.
- 3– Maintenir les enfants et les personnes présentes à l'écart pendant l'utilisation de l'outil.
- 4– Personne ne doit se trouver dans un rayon de 5 m (16 ft) autour de l'outil en fonctionnement. **Risque de blessure par projection d'objet.**

### SÉCURITÉ ÉLECTRIQUE

- 1– Ne pas exposer l'outil à la pluie ou à des conditions humides.
- 2– Ne pas maltraiter le cordon. Ne jamais utiliser le cordon pour porter, tirer ou débrancher l'outil. Maintenir le cordon à l'écart de la chaleur, du lubrifiant, des arêtes ou des parties en mouvement.
- 3– Ne jamais modifier le connecteur de quelque façon que ce soit.

### SÉCURITÉ DES PERSONNES

- 1– Rester vigilant, regarder ce que vous êtes en train de faire et faire preuve de bon sens dans votre utilisation de l'outil. Ne pas utiliser un outil lorsque vous êtes fatigué ou sous l'emprise de drogues, d'alcool ou de médicaments.
- 2– Utiliser un équipement de sécurité. Toujours porter une protection pour les yeux.
- 3– Éviter tout démarrage intempestif. S'assurer que l'interrupteur est en position arrêt avant de brancher l'outil au secteur et/ou au bloc de batteries, de le ramasser ou de le porter.
- 4– Ne pas se précipiter. Garder une position et un équilibre adaptés à tout moment.
- 5– S'habiller de manière adaptée. Ne pas porter de vêtements amples ou de bijoux. Garder les cheveux, les vêtements et les gants à distance des parties en mouvement.
- 6– Les poussières soulevées au cours du travail peuvent nuire à la santé. En cas de dégagement de poussière, porter un masque anti-poussière.

### UTILISATION ET ENTRETIEN DE L'OUTIL

- 1– Ne pas forcer l'outil. Utiliser l'outil adapté à votre application.
- 2– Ne pas utiliser l'outil si l'interrupteur ne permet pas de passer de l'état de marche à arrêt et vice versa.
- 3– Débrancher le connecteur de la batterie de l'outil.
- 4– Conserver les outils à l'arrêt hors de la portée des enfants et ne pas permettre à des personnes ne connaissant pas l'outil ou les présentes instructions de le faire fonctionner.
- 5– Observer la maintenance de l'outil. Vérifier qu'il n'y a pas de mauvais alignement ou de blocage des parties mobiles, des pièces cassées ou toute autre condition pouvant affecter le fonctionnement de l'outil. En cas de dommages, faire réparer l'outil avant de l'utiliser.
- 6– Inspecter l'endroit de travail avant de commencer. Ôter tous les débris et les objets durs tels que les pierres, le verre, les fils de fer, etc., qui pourraient être projetés et causer de graves blessures ou des dégâts pendant l'utilisation de l'appareil.
- 7– Utiliser l'appareil pour souffler des déchets de gazon, de paille ou de feuilles, des détritrus urbains.
- 8– Ne jamais souffler en direction de personnes ou d'animaux - l'outil peut soulever de petits éléments et les projeter à grande vitesse - **risque d'accident.**
- 9– En balayant avec le souffleur, faire attention aux petits animaux et ne pas les mettre en danger.
- 10– Arrêter l'outil, éteindre la batterie, débrancher le cordon d'alimentation et attendre l'arrêt de l'hélice avant d'ouvrir la grille d'admission d'air : risque de blessures graves provenant de la rotation de cette partie.
- 11– Ne pas obstruer, partiellement ou entièrement, la bouche d'admission.
- 12– Veiller à l'entretien des grilles d'admission.

13– Inspecter l'appareil avant chaque utilisation, vérifier que les pièces ne soient pas usées, desserrées, endommagées ou manquantes. Ne pas utiliser l'appareil s'il n'est pas en parfait état.

14– Veiller à toujours prendre une position ferme et équilibrée.

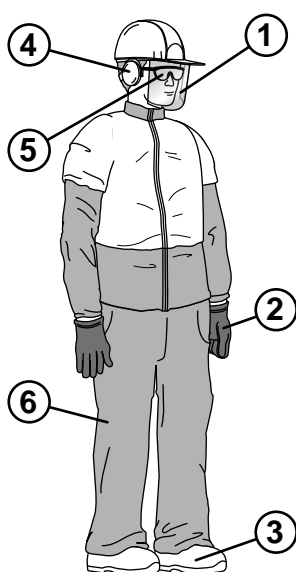
15– Pour éviter la propagation du feu, ne pas utiliser l'appareil près de feux de bois, de barbecue, etc.

16– Ne pas aspirer de corps solides ou liquides par le conduit d'admission - **risque d'endommager les éléments tournants et les grilles d'admission.**

## MAINTENANCE ET ENTRETIEN

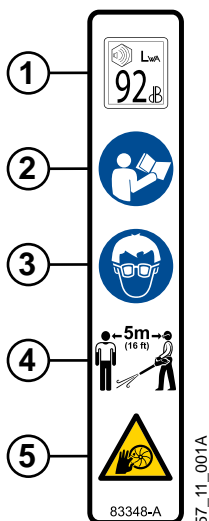
1– Faire entretenir l'outil par un distributeur agréé PELLENC utilisant uniquement des pièces de rechange identiques.

## SIGNAUX DE SÉCURITÉ

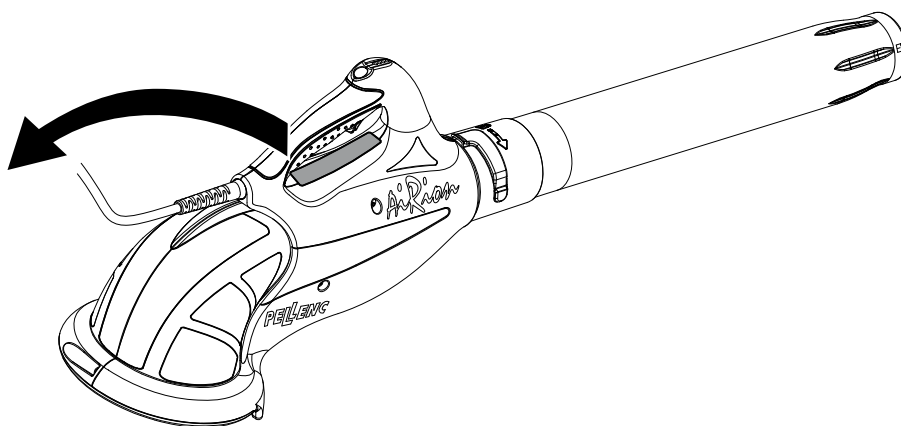


57\_11\_010A

	Équipement de protection	Port
1	Visière	Facultatif
2	Gants	Recommandé
3	Bottes antidérapantes	Facultatif
4	Dispositif antibruit	Facultatif
5	Lunettes de protection	Obligatoire
6	Pantalon	Recommandé



57\_11\_001A  
83348-A



1– Niveau de puissance acoustique LwA garanti.

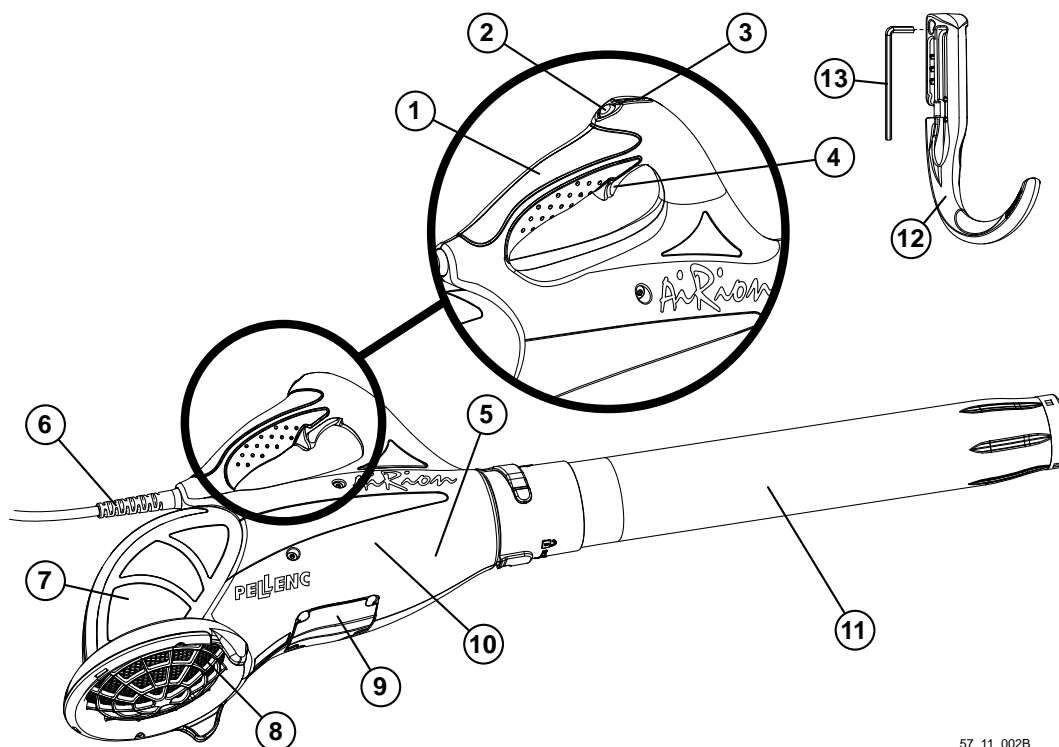
2– Lire le manuel d'utilisation.

3– Port des lunettes de protection obligatoire.

4– Personne ne doit se trouver dans un rayon de 5 m (16 ft) autour de l'outil en fonctionnement.

5– Ne pas introduire les doigts ou tout type d'objet dans la grille d'admission d'air. Lorsque les grilles d'admission ne sont pas montées, risque de contact avec des pièces en rotation - **risque de blessure !** - risque d'endommager les éléments tournants.

## DESCRIPTIF ET CARACTÉRISTIQUES TECHNIQUES



57\_11\_002B

- |   |   |
|---|---|
| 1– Poignée de commande                                  | 7– Coude d'admission d'air (innovation Pellenc) |
| 2– Bouton de sélection de la vitesse / Mode "booster"   | 8– Grille d'admission d'air                     |
| 3– Voyants de mise sous tension et d'indication vitesse | 9– Trappe de maintenance électronique           |
| 4– Gâchette de commande progressive                     | 10– Turbine axiale (innovation Pellenc)         |
| 5– Carter de protection                                 | 11– Buse de soufflage profilée                  |
| 6– Cordon d'alimentation de l'outil                     | 12– Crochet de portage                          |
|   | 13– Clé Allen                                   |

## CARACTÉRISTIQUES TECHNIQUES

### AIRION

Type	Souffleur à main
Moteur PELLENC	A commutation électronique
Puissance max. (W)	750
Poids net (g)	2580
Dimensions L x l x h (mm)	1022 x 232 x 318
Vitesse d'air max. (m.s <sup>-1</sup> )*	61
Débit d'air max. (m <sup>3</sup> .h <sup>-1</sup> ) avec buse de soufflage	730
Débit d'air max. (m <sup>3</sup> .h <sup>-1</sup> ) sans buse de soufflage	880
Autonomie	Fonction de l'utilisation et du type de batterie

La détermination des niveaux sonores et des taux de vibrations se base sur les conditions de fonctionnement au régime maximal nominal.

### Taux de vibration

Valeur d'émission de vibration suivant DIN EN 60745-1:2009	poignée $a_h \leq 2,5 \text{ m/s}^2$	incertitude $K_d = 1,5 \text{ m/s}^2$
--	---	--

## Émissions sonores

Niveau maximum de pression acoustique pondéré A (réf. 20 µPa) à la position de l'utilisateur	$L_{pA} = 78 \text{ dB(A)}$	$K = 2,5 \text{ dB(A)}$
Niveau de pression acoustique de crête pondéré C (réf. 20 µPa) à la position de l'utilisateur	$L_{pC} < 130 \text{ dB(C)}$	
Niveau de puissance acoustique mesuré pondéré A (réf. 1 pW)	$L_{WA_m} = 89 \text{ dB(A)}$	
Niveau de puissance acoustique garanti pondéré A (réf. 1 pW)	$L_{WA_g} = 92 \text{ dB(A)}$	

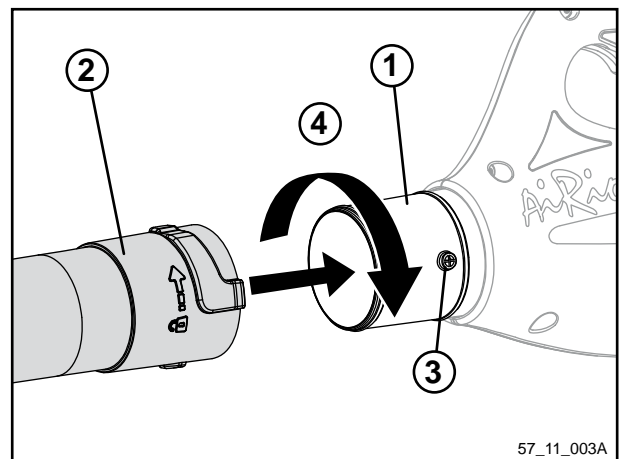
Valeurs déterminées selon les normes de mesure acoustique NF EN ISO 11201 et NF EN ISO 3744.

## MISE EN SERVICE DE L'OUTIL

### MONTAGE / DÉMONTAGE DE LA BUSE DE SOUFFLAGE

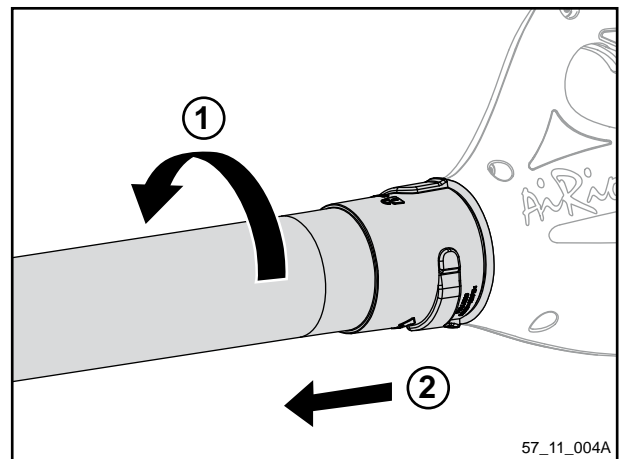
#### MONTAGE

- 1– Emboîter le tube de soufflage (1) dans la buse (2) jusqu'au téton (3).
- 2– Effectuer un quart de tour dans le sens indiqué (4) pour verrouiller la buse.



#### DÉMONTAGE

- 1– Effectuer un quart de tour dans le sens indiqué (1) pour déverrouiller la buse.
- 2– Déboîter le tube de soufflage de la buse (2).



#### AVERTISSEMENT

Ne jamais utiliser l'outil sans la buse de soufflage intégralement montée et verrouillée.

## MISE EN ROUTE ET UTILISATION

### PRISE EN MAIN DE L'OUTIL

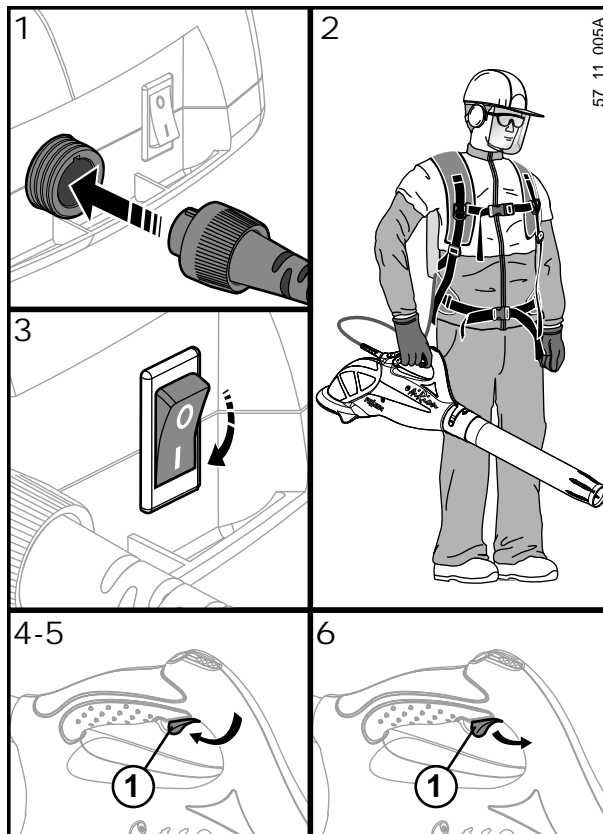
Le souffleur est conçu pour être manié d'une main.  
L'utilisateur peut le porter en tenant la poignée de commande de la main droite ou de la main gauche.  
Toujours travailler en se déplaçant lentement.  
Toujours surveiller la zone de sortie de la buse de soufflage.

Se reporter à la notice de la batterie outils Pellenc.

### DÉMARRAGE

Avant la mise en route, s'assurer que le dispositif se trouve en parfait état, pour garantir un fonctionnement en toute sécurité.

- 1- Raccorder le cordon d'alimentation de l'outil à la batterie outils Pellenc. Le visser et s'assurer de sa bonne fixation.
- 2- Mettre l'outil dans sa position d'utilisation, buse de soufflage pointée vers le sol.
- 3- Basculer l'interrupteur de marche/arrêt de la batterie outils Pellenc sur marche «I». A l'instant où le voyant est allumé et que la batterie émet 3 bips, l'outil est sous tension, il est prêt à fonctionner.
- 4- Appuyer sur la gâchette de commande (1) pour démarrer l'outil. Avancer lentement en balayant d'un côté à l'autre les feuilles, déchets verts ou détritrus urbains.
- 5- La vitesse de l'outil varie en fonction de la pression sur la gâchette.
- 6- Lâcher la gâchette (1) pour arrêter l'outil.



La progressivité de la gâchette de commande vous permet un contrôle précis et instantané du flux d'air.



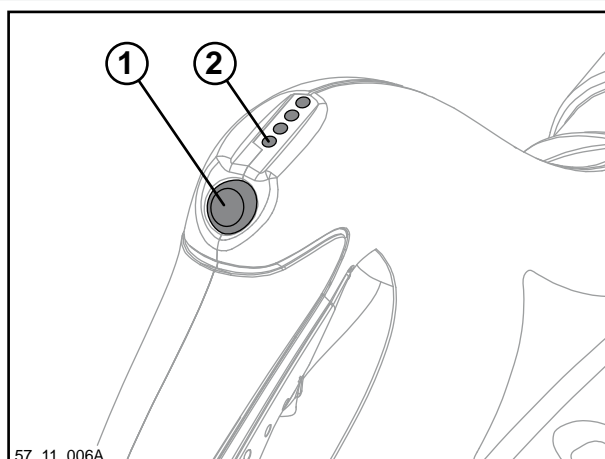
### ATTENTION

Veiller à conserver une distance suffisante (30 cm minimum) entre la bouche d'aspiration et toute source volatile (sols, murs, plafonds...), telles que le sable, graviers, liquides... Ces éléments sont susceptibles d'être aspirés, de passer au travers de la grille d'admission, d'endommager votre matériel et d'être projetés à grande vitesse.

### SÉLECTEUR DE VITESSE

Votre outil est équipé d'un système de changement de vitesse. Ce système permet d'optimiser et de faire varier la puissance du flux d'air à l'aide du sélecteur (1) situé sur la poignée.

Lorsque l'outil est sous tension, les quatre voyants situés sur la poignée (2) indiquent la vitesse sélectionnée.



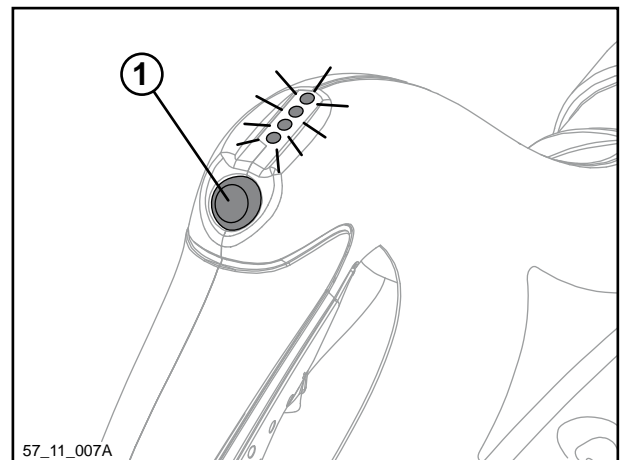


État des voyants	Vitesse sélectionnée	Puissance	Vitesse d'air	Débit d'air
1 voyant allumé	Vitesse 1	200 W	37 m/s	450 m <sup>3</sup> /h
2 voyants allumés	Vitesse 2	350 W	46 m/s	555 m <sup>3</sup> /h
3 voyants allumés	Vitesse 3	450 W	52 m/s	620 m <sup>3</sup> /h
4 voyants allumés	Vitesse 4	550 W	55 m/s	660 m <sup>3</sup> /h
4 voyants clignotants	Booster	750 W	61 m/s	730 m <sup>3</sup> /h

## MODE "BOOSTER"

L'outil dispose d'un mode "booster" permettant d'obtenir instantanément le maximum de puissance (750 W). La vitesse et le flux d'air sont alors au maximum (vitesse d'air : 61 m/s - débit d'air : 730 m<sup>3</sup>/h). Ce mode est disponible pour chaque vitesse.

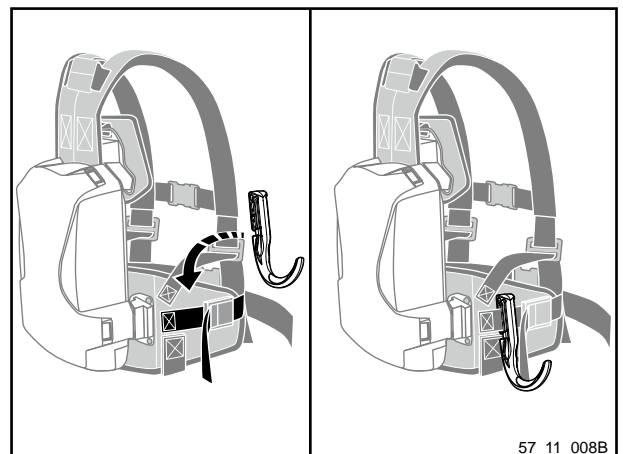
Maintenir le bouton du sélecteur enfoncé (1) pour passer en mode "booster". Le mode s'active après 0,5 seconde, les 4 voyants clignotent simultanément. Relâcher le bouton, l'outil revient à sa vitesse initiale.



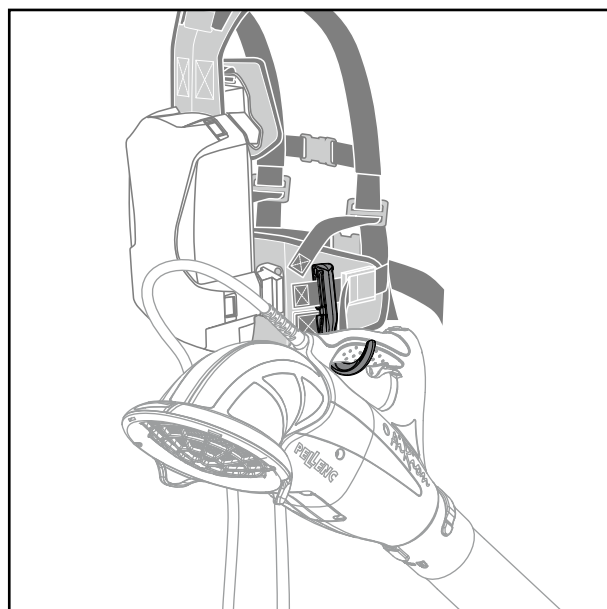
**N'utiliser le mode "booster" que temporairement et seulement en cas de besoin (débris collés, ...) afin de limiter la consommation de l'outil.**

## PORTAGE

Placer le crochet de portage sur la sangle latérale du gilet de portage.

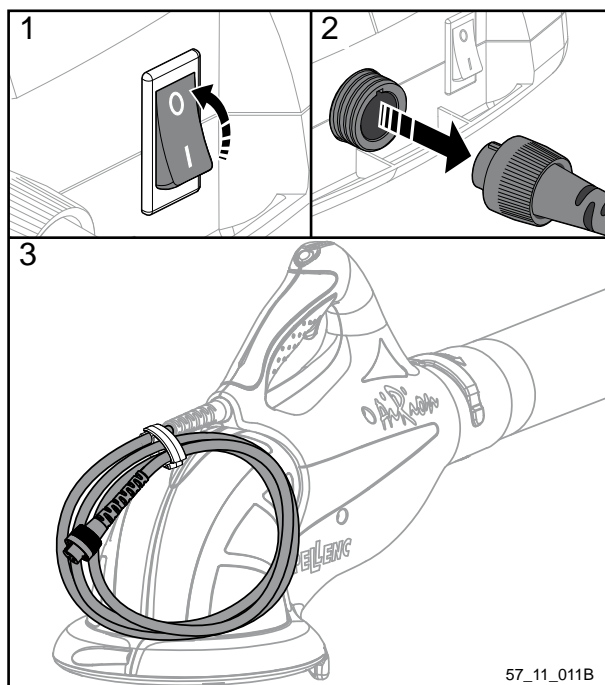


Accrocher l'outil au crochet de portage.



## APRÈS UTILISATION

- 1– Basculer l'interrupteur de marche/arrêt de la batterie outils Pellenc sur arrêt «0»
- 2– Dévisser le cordon d'alimentation de l'outil et le retirer de la batterie.
- 3– Faire 3 boucles avec le cordon et le fixer à l'arrière de la poignée à l'aide de l'agrafe de maintien (voir visuel).

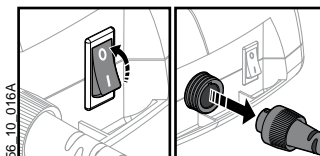


## ENTRETIEN



### ATTENTION :

Avant toute intervention sur l'outil, vérifier que l'interrupteur de marche/arrêt soit bien sur la position arrêt «0» et débrancher le cordon d'alimentation de la batterie.



## NETTOYAGE

Maintenir la propreté de votre outil en le nettoyant fréquemment à l'aide d'un chiffon doux et humide. À l'aide d'un compresseur d'air (10 bars maximum), souffler l'outil, la grille et l'hélice régulièrement pour limiter leur encrassement.

Veiller à ce que l'intégralité du conduit d'air (de l'entrée à la sortie) ne soit pas obstrué.

Veiller à ce que les trous de la grille d'admission ne soient pas obstrués.

Remplacer la grille fine en cas de détérioration, même partielle.



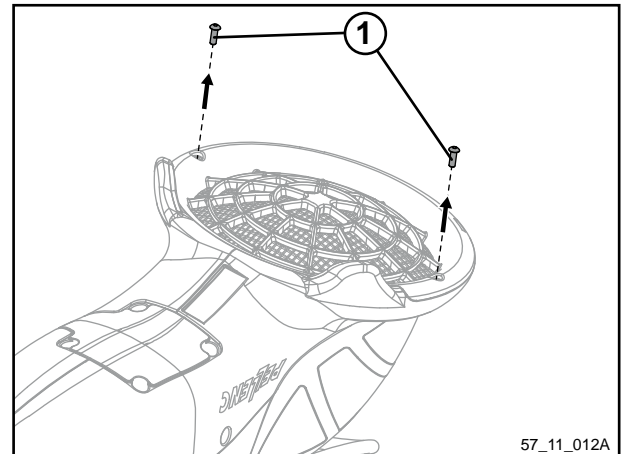
## AVERTISSEMENT :

Ne jamais utiliser de solvants (Trichloréthylène, White Spirit, essence, etc.) pour nettoyer l'outil.

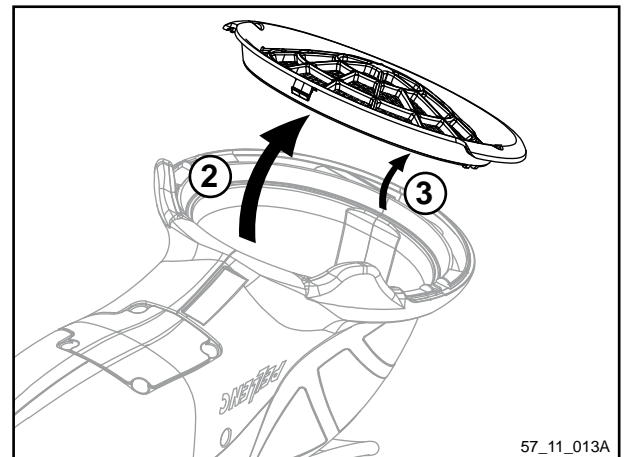
## NETTOYAGE DE LA GRILLE D'ADMISSION D'AIR (OU REMPLACEMENT)

### DÉMONTAGE

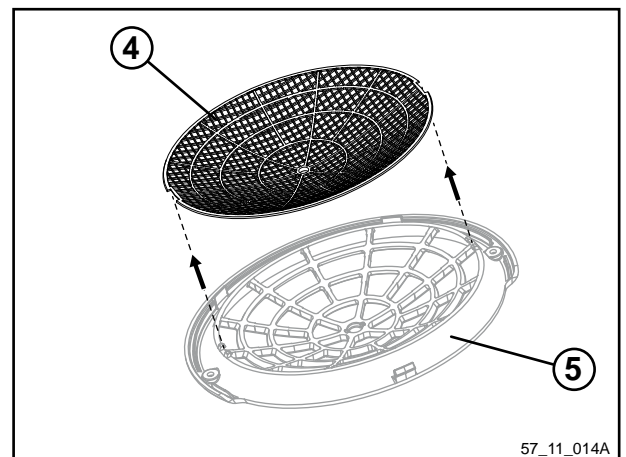
- Dévisser les 2 vis TBHC M4x14 (1) de la grille.



- Déclipser la grille du carter dans l'ordre indiqué : (2) puis (3).



- Désassembler la grille fine (4) de la grille principale (5) pour procéder au nettoyage (ou remplacement).



### MONTAGE

- Assembler la grille fine (4) avec la grille principale (5).
- Clipser la grille du carter dans l'ordre indiqué : (2) puis (3).
- Visser les 2 vis TBHC M4x14 (1) de la grille.



## ATTENTION

Risque de contact avec des pièces en rotation lorsque les grilles d'admission sont démontées.  
Ne jamais utiliser un outil sans ses grilles d'admission intégralement montées et verrouillées.

## PÉRIODICITÉ D'ENTRETIEN

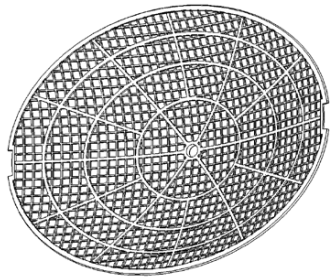
	A chaque mise en route	Après utilisation	Si nécessaire	Tous les ans ou si nécessaire
Nettoyage de l'outil		X		
Vérification visuelle de la machine	X			
Vérification de l'encrassement des grilles ; nettoyage si nécessaire	X	X		
Vérification de l'hélice ; nettoyage si nécessaire			X	
Vérification du niveau de capacité de la batterie	X			
Remplacement des étiquettes de sécurité			X	
Faire contrôler l'outil par un distributeur agréé				X

**REMARQUE :**  
 Faire réviser l'outil toutes les 400 heures ou 1 fois par an au minimum.  
 Toujours stocker un outil propre et batterie chargée.

## INSTRUCTIONS POUR LA RÉPARATION

**ATTENTION !**  
 Effectuer uniquement les interventions de maintenance et d'entretien décrites dans ce manuel.  
 Les réparations plus importantes ne peuvent être effectuées que par un distributeur agréé Pellenc.

## RÉFÉRENCES DES PIÈCES DE RECHANGE

83335			
Grille fine			

## STOCKAGE

- Toujours stocker un outil propre, batterie chargée.
- Stocker l'outil à l'abri de l'humidité et de la poussière.
- Stocker l'outil en lieu sûr, hors d'atteinte des enfants et des personnes non autorisées.

## INCIDENTS

Symptômes	Etat de l'interrupteur marche/arrêt de la batterie	Etat des diodes	Cause probable	Vérifications	Solutions	Réparateur
L'outil ne démarre pas	0	Eteintes	Batterie éteinte	Interrupteur de la batterie	Basculer l'interrupteur de la batterie	Utilisateur
		Eteintes	Le cordon d'alimentation est sectionné	Vérifier l'état du cordon	Changer le cordon	Distributeur agréé PELLENC
	I	Batterie	Batterie	Vérifier que la batterie ne soit pas complètement déchargée	Recharger la batterie	Utilisateur
		Carte électronique	Carte électronique	Chez distributeur agréé PELLENC	Changer la carte électronique si les diodes restent éteintes après mise en route et contrôle des précédents points	Distributeur agréé PELLENC
		Une gâchette ne fonctionne plus	Allumées	Chez distributeur agréé PELLENC	Changer la gâchette ou le détecteur	Distributeur agréé PELLENC
	Carte électronique		Chez distributeur agréé PELLENC	Changer la carte électronique	Distributeur agréé PELLENC	

## INCIDENTS

Symptômes	Etat de l'interrupteur marche/arrêt de la batterie	Etat des diodes	Cause probable	Vérifications	Solutions	Réparateur
L'outil s'arrête en cours d'utilisation		Allumées	Une gâchette ne fonctionne plus	Chez distributeur agréé PELLENC	Changer la gâchette ou le détecteur	Distributeur agréé PELLENC
		Eteintes	Le cordon d'alimentation est sectionné	Vérifier l'état du cordon	Changer le cordon	Distributeur agréé PELLENC
L'outil fait un bruit inhabituel ou vibre anormalement		Allumées	L'outil a atteint sa limite en température	4 bips au niveau de la batterie	Laisser refroidir l'outil pendant 5 minutes environ	Utilisateur
			La batterie est déchargée	A l'arrêt, contrôler le niveau de charge de la batterie indiqué sur la fenêtre latérale	Recharger la batterie (si inférieure à 10%)	Utilisateur
			Conduit du flux d'air obstrué ou bouché (coude d'admission, tube de soufflage, buse...)	Vérifier l'état du conduit	Nettoyer le conduit	Utilisateur
Perte d'efficacité du flux d'air		Allumées	Hélice sale ou endommagée	Vérifier l'état de l'hélice	Nettoyer ou changer l'hélice	Utilisateur
			Grille d'admission d'air bouchée	Vérifier l'état de la grille	Nettoyer ou changer la grille	Utilisateur
			Hélice sale ou endommagée	Vérifier l'état de l'hélice	Nettoyer l'hélice	Utilisateur
					Changer l'hélice	Distributeur agréé PELLENC

## DÉCLARATION «CE» DE CONFORMITÉ

DIRECTIVE MACHINES 2006/42/CE, ANNEXE IIA.

(CONCERNE SEULEMENT L'EUROPE)

FABRICANT : PELLENC S.A.  
ADRESSE : ROUTE DE CAVAILLON - BP 47  
84122 PERTUIS CEDEX (FRANCE)

PERSONNE AUTORISÉE À CONSTITUER LE DOSSIER TECHNIQUE : PELLENC S.A  
ADRESSE : ROUTE DE CAVAILLON - BP 47  
84122 PERTUIS CEDEX (FRANCE)

PAR LA PRÉSENTE, NOUS DÉCLARONS QUE LA MACHINE DÉSIGNÉE CI-APRÈS :

DÉNOMINATION GÉNÉRIQUE	SOUFFLEUR A MAIN
FONCTION	ENTRETIEN DES ESPACES VERTS ET DES VOIRIES PUBLIQUES
NOM COMMERCIAL	AIRION
TYPE	AIRION
MODÈLE	AIRION
N° DE SÉRIE	

EST CONFORME AUX DISPOSITIONS PERTINENTES DE LA DIRECTIVE MACHINES (2006/42/CE)

EST CONFORME AUX DISPOSITIONS DES AUTRES DIRECTIVES EUROPÉENNES SUIVANTES :

- COMPATIBILITÉ ÉLECTROMAGNÉTIQUE 2004/108/CE
- ÉMISSIONS SONORES DANS L'ENVIRONNEMENT 2000/14/CE

### Niveaux sonores au régime maximal de travail

Symbole	Valeur	Unité	Référence	Commentaire
$L_{WAm}$	89	dB(A)	1 pW	Niveau de puissance acoustique mesuré
$L_{WAq}$	92	dB(A)	1 pW	Niveau de puissance acoustique garanti

Le relevé du niveau de puissance acoustique mesuré et du niveau de puissance acoustique garanti ont été effectués suivant une procédure conforme à la directive 2000/14/CE annexe V.

FAIT À PERTUIS, LE 22/03/2011  
ROGER PELLENC  
PRÉSIDENT DIRECTEUR GÉNÉRAL



## **GARANTIE ET CLAUSE DE NON-RESPONSABILITÉ «PELLENC SA» GAMME OEP (OUTILS ELECTRO PORTATIF)**

En cas de rupture d'un composant mécanique, et sous condition d'une utilisation normale et rationnelle, ainsi que d'une maintenance conforme au livret d'entretien, **PELLENC sa garantit aux clients finaux ses fabrications pour une durée d'UN AN** à partir de la livraison, sans que ce délai ne puisse excéder une période de 18 mois après la sortie d'usine du matériel garanti : d'une part selon les conditions stipulées dans les livrets de garantie de PELLENC sa et d'autre part sous la condition que le rapport de livraison indiquant la date de mise en service lui soit déclaré.

En cas de sinistre et de destruction totale ou partielle du produit, la garantie de PELLENC sa ne peut être accordée, et sa responsabilité retenue, qu'à la condition que soit apportée par celui qui s'en prévaut, la preuve technique précise de l'origine du sinistre, d'un défaut de matière ou d'un vice de construction et des composants du produit qui en sont la cause.

La présente garantie contractuelle est exclusive de toute autre responsabilité de PELLENC sa expresse ou implicite. A ce titre, la responsabilité de PELLENC sa ne peut excéder les limites définies ci-dessus et comprend limitativement la réparation **ou** l'échange, au seul choix de PELLENC sa, des pièces reconnues défectueuses ainsi que le cas échéant la main d'œuvre nécessaire à cette réparation ou à cet échange, sur la base des temps de garantie établis par PELLENC sa.

Tous travaux d'entretien ou de réparation quelconques exécutés en période de garantie devront obligatoirement, sous peine de déchéance de ladite garantie, avoir été effectués par PELLENC sa ou par un distributeur agréé par PELLENC sa.

Les frais éventuels d'immobilisation, de déplacement, d'approche et de transport demeurent en tout état de cause à la charge de l'acheteur.

En ce qui concerne les pièces ou équipements qui ne sont pas de la fabrication de PELLENC sa, en particulier vis à bille, batterie, etc., la garantie se limite à celle des fournisseurs de PELLENC sa. Les pièces d'usure normale résultant de l'utilisation ne sont jamais garanties.

### **PELLENC sa et le distributeur agréé seront déchargés de toute responsabilité dans les cas suivants :**

- Lorsque les avaries sont dues à un défaut d'entretien, à l'inexpérience de l'utilisateur ou à une utilisation anormale.
- Lorsque les révisions et vérifications n'ont pas été effectuées selon les prescriptions du constructeur.
- Lorsque les pièces ou accessoires d'origine ont été remplacés par des pièces ou accessoires d'une autre origine ou lorsque l'appareil vendu aura été transformé ou modifié.

La garantie est expressément limitée à la définition ci-dessus exprimée, **PELLENC sa ne pouvant en aucun cas être tenue au paiement d'une indemnité à quelque titre que ce soit.**

Toutefois, il est précisé, conformément aux dispositions du décret n° 78.464 du 24 mars 1978, que la présente garantie contractuelle ne se substitue pas à la garantie légale qui oblige le vendeur à garantir l'acheteur contre toutes les conséquences des défauts ou vices cachés de la chose vendue.